

VILÁGÚJDONSÁG

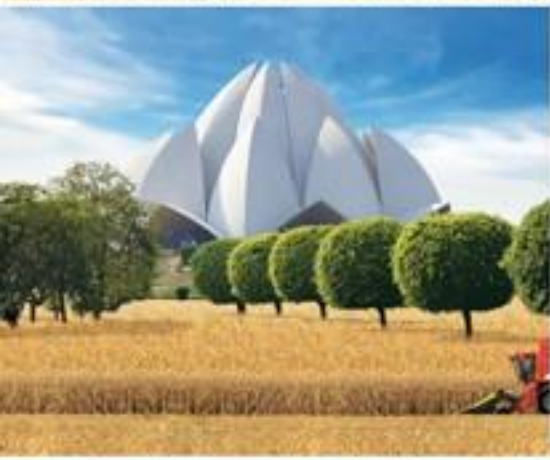
DRAGO GT



ÜDVÖZÖLJÜK A CSÚCSTECHNOLÓGIÁK VILÁGÁBAN

olmac

olimac Az olasz ipar világszerte vezető a kukoricacsőtörők területén



DRAGO GT, A KUKORICACSŐTÖRŐK ÚJ DIMENZIÓJA

A DragoGT egy csúcstechnológiával felszerelt üzemben kifejlesztett technológia, amely folytonos kutatás és fejlesztés eredményeképpen jött létre.

VILÁGSZERTE EGYEDÜLÁLLÓ TELJESÍTMÉNY

A DragoGT sok különleges és szabadalmaztatott tulajdonsággal rendelkezik. A rendkívüli újdonságok közül a két legfontosabb:

- **Rugózással, és automatikus beállítással rendelkező kukorica csőtörő lécek**
- **Kettős nyíróhatású szárvágás**

A DragoGT kiváló teljesítményének köszönhetően a betakarítás termelékenységének és minőségének új dimenziója érhető el, amelynek segítségével a vállalkozás magasabb bevételeket érhet el.



OLIMAC, AZ INNOVÁCIÓ FOLYTATÓDIK

Az OLIMAC cég 60 év óta kizárólag kukorica betakarításra fejleszt és gyárt gépeket. Azok a világon egyedülálló sajátosságainak köszönhetően lehetővé teszik a vállalat számára, hogy kizárólag a kutatásra, és a folytonos műszaki fejlesztésekre koncentrálhasson: ennek eredményeképpen született meg a kukoricacsőtörők DRAGO-szériája, amely a világ bármely pontján lévő kukoricaföldeken történő munkavégzéshez megfelelő.

DRAGO
GT



Növekvő nyereség. A DragoGT a kukoricát a kukoricacső és a kukoricaszemek vesztesége nélkül takarítja be



Világszerte egyedülálló, kukoricacső törőlécekkel, rugózással, és automatikus beállítással

KUKORICACSŐ TÖRŐLÉCEK RUGOZÁSSAL

A kukoricacső törőlécek speciális csillapító berendezéssel vannak ellátva, amely a kukoricacső lécekre ható ütéseit mérsékli. **A kukoricacsővek letörése lágyabban történik, így nincsen szemvesztés a lécek között, valamint a kukoricacsővek nem pattannak vissza.**

ELŐNYÖK: teljes betakarítás veszteség nélkül, nagyobb termelékenység.

OLIMAC
világsza-
badalom

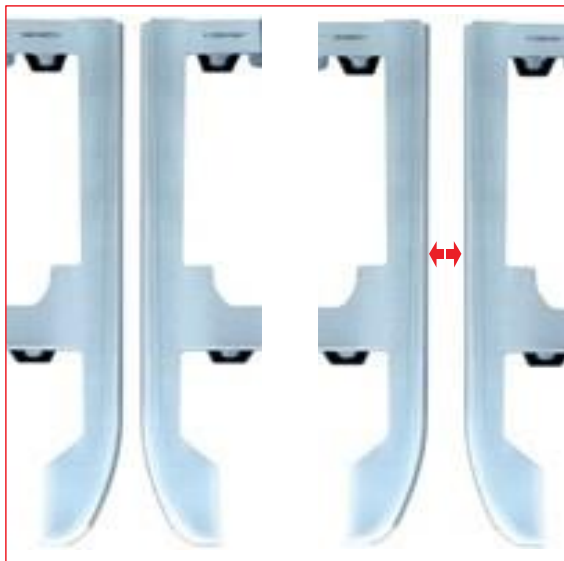


KUKORICACSŐ TÖRŐLÉCEK AUTOMATIKUS BEÁLLÍTÁSSAL

A lemezek közötti nyílás automatikusan igazodik a különböző méretű kukoricaszárakhoz, melyekkel a lécek működnek. **Az automata mechanizmus az eltérő soroktól függetlenül működik.**

A kezelőnek nem kell beállításokat végeznie.
ELŐNYÖK: teljes betakarítás veszteség nélkül, nagyobb termelékenység.

OLIMAC
világsza-
badalom

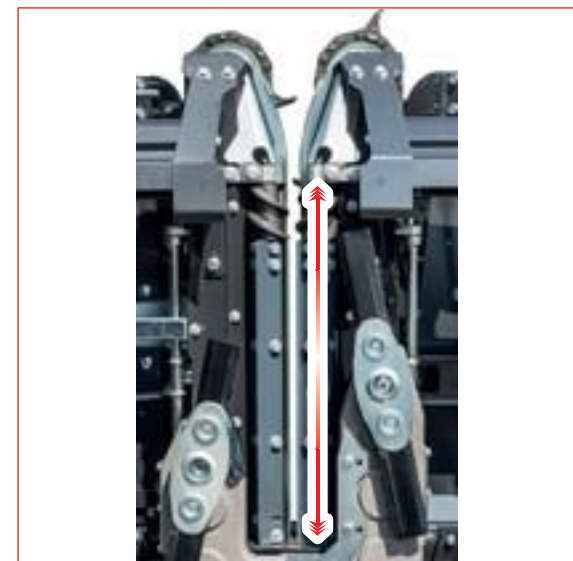


HOSSZABB TÖRŐHENGEREK

A törőhengerek a hagyományos berendezésekhez képest hosszabbak, így **kiseb a kerületi forgási sebesség, ami lehetővé teszi a kukoricacsővek lágyabb leválasztását a szárról.**

ELŐNYÖK: tökéletes leválasztás a növényről, teljes betakarítás veszteség nélkül.

+25



NINCS SZÜKSÉG BEÁLLÍTÁSRA – GYORSABB A MUNKAVÉGZÉS

A kezelőnek nem kell beállításokat végeznie. A munka gyorsabb és precízebb, és jobb minőséget eredményez.

DRAGO
GT



Legyőzhetetlen teljesítmény. A DragoGT-vel gyorsabb és stresszmentesebb a munka



olmac

A DRAGO összehasonlítása más, hagyományos csőtörőkkel

KUKORICACSŐ TÖRŐLÉCEK

TÖRŐHENGEREK

NORMÁL
CSŐTÖRŐ



NORMÁL
CSŐTÖRŐ

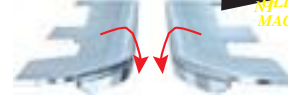


NORMÁL
CSŐTÖRŐ



CSILLAPÍTÁS NÉLKÜL

CSILLAPÍTÁSSAL



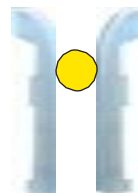
A kukoricacső erősen megüti a törőlemezt, és hirtelen válik le a növényről.

ELŐNYEI:

A lemezek csillapítással vannak ellátva, így a kukoricacsövek könnyebben válnak le a növényről. Kevesebb lesz a kihullás miatti veszteség.

FIX NYÍLÁS

AUTOMATIKUS NYÍLÁS



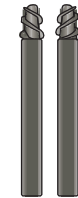
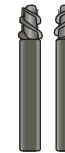
Nem igazodik a kukoricaszárak különböző vastagságához. A kezelő beállíthatja, de a munka során változatlan marad.

Folyamatosan igazodik a különböző szárméretekhez, akár soronként.

ELŐNYE: tökéletes betakarítás veszteség nélkül, könnyebb leválasztás a növényről, nagyobb termelékenység.

STANDARD HOSSZ

HOSSZABB



A kerületi forgási sebesség állandó.

Kisebb a kerületi forgási sebesség

ELŐNYE:

A kukoricacső könnyebben leválik a növényről, és kevesebb a veszteség.



**A KEZELŐNEK NEM KELL BEÁLLÍTÁST VÉGEZNI.
STRESSZMENTESEBB A MUNKA.**





Extrém munkafeltételek mellett is hatékonyan végzi a DragoGT a kukorica betakarítást



Túlméretezett csiga, és kisebb munkavégzési szög

TÚLMÉRETEZETT OLDALCSIGA, ÉS ALACSONY PROFILÚ ÉPÍTÉSI MÓD

EXKLUS
OLIM
AC

A DragoGT új, túlméretezett oldalcsigával felszerelt (mely a szakma legnagyobbja, Ø 500 mm), **mely megnövelt behúzási sebességet tesz lehetővé mind a száraz, mint a silókukorica esetében. A csiga segítségével elhárulnak az akadályok, és csökken a szemvesztés.**

A karbantartásmentes csigahajtómű olajfürdős fogaskerekes hajtómű. Segítségével a kombájn max. teljesítménnyel üzemeltethető. Az oldalcsigáknak és az alacsony építési módnak köszönhetően **az alacsonyan lévő, vagy lógó kukoricacsövek is tökéletesen begyűjthetők.**

Túlméretezett csiga



Csigahajtómű olajfürdős hajtásházzal



18°-NÁL KISEBB MUNKAVÉGZÉSI SZÖG

OLIMA
SPEZI
AL

Munkavégzési helyzetben a csótörő egység a talajhoz viszonyítva kisebb szöget zár be, mint más csótörő adapterek: ennek az újításnak köszönhetően **nem okoz problémát többet a silókukorica betakarítása.** Ezen kívül **a törősor kisebb dőlése megakadályozza, hogy a kukoricacsövek a gépből kihulljanak.**



100 % MINŐSÉG

Minden, a DragoGT-re felszerelt mechanikus alkatrész speciálisan kifejlesztett mérőműszerekkel kerül ellenőrzésre a pontos méretek érdekében. Ez a rendszer magas minőséget, pontos, és tartós működést tesz lehetővé.

BEÁLLÍTHATÓ HOROG: A DRAGO GT MINDIG 18°-OS SZÖGBEN MŰKÖDIK

OLIMA
SPEZI
AL

Minden típusú kombájn esetében tartja a DragoGT a 18°-os munkavégzési helyzetet, ami a legnagyobb teljesítményt garantálja a veszteség nélküli aratás érdekében. **A DragoGT beállítható horga lehetővé teszi az optimális munkavégzési pozíció megtartását, a kombájn kerekeinek méretétől függetlenül.**





A világ bármely kukoricaföldjén, bármilyen fajta, és minden típusú kombájnhoz

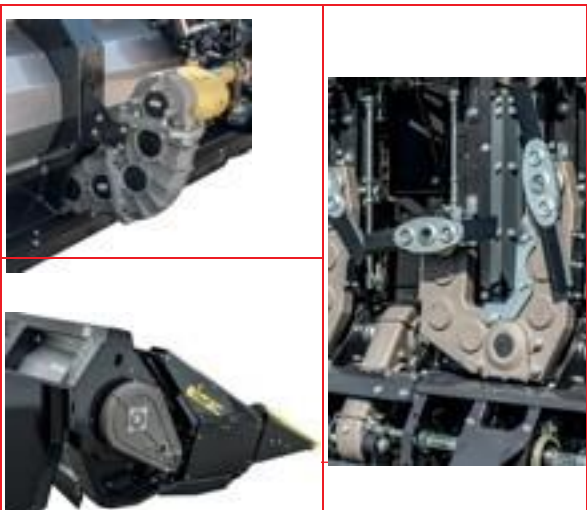


VILÁGSZERTE EGYEDÜLÁLLÓ TECHNOLÓGIA, MELY GARANTÁLJA A TELJESÍTMÉNYT ÉS ROBUSZTUS JELLEGET

KÖNNYŰ ÖTVÖZETBŐL KÉSZÜLT HÁZ

EXKLUS
OLIM
AC

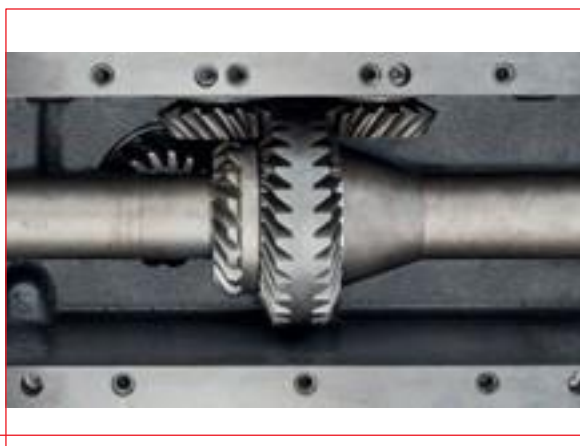
A kiváló technológiának köszönhetően az Olimac könnyű ötvözetből készült szárúzó meghajtó házat kapott, így a gép kisebb súlyú, de robusztus jellege megnövekedett a szükséges pontokon felhasznált vasöntvények felhasználásával. Ezt a rendkívüli eredményt csak a DragoGT képes biztosítani.



SPIRÁLFOGAZÁSÚ KÚPKEREKES HAJTÓMŰ: NAGYOBB TELJESÍTMÉNY, KISEBB ZAJSZINT

A DragoGT-t az autógyártásban használt spirálfogazású kúpkerekes hajtóművel szerelik, amely lehetővé teszi a teljes teljesítmény átvitelét, miközben a zajszint csekélyebb a többi hagyományos típusnál. A kukorica csótörő adapterhez képest két kiváló tulajdonság játszik közpályán, hogy a munka termelékenyebbé, ám kevésbé megerőltetővé válik.

EXKLUS
OLIM
AC



NÉGY CSÚSZÓKUPLUNK MINDEGYIK TÖRŐSORHOZ

EXKLUS
IV

A hagyományos kukorica csótörő adapterekben csak egy kuplung van, amely különböző mozgásoknál lép működésbe. Ezzel ellentétben a DragoGT 4 csúszó kuplunggal rendelkezik mindegyik törősorhoz. A 4 csúszókuplung különböző méretezésű, így közülük valamelyik mindig illeszkedni tud az adott mozgáshoz.

Ennek segítségével nagyobb teljesítmény, és biztonság érhető el.

OLIM
AC



LÉPJEN BE AZ EXKLUZÍV DRAGO-KLUBBA!

A minőségjavulás termelékenyebb és jövedelmezőbb munkavégzést eredményez a világszerthe egyedülálló innovatív technológiának köszönhetően.



olimac



Kétszeres szárvágási hatás, kétszeres száraprítás.



Hagyományos
kukorica csótörő

DragoGT kétszeres
szárvágási hatás



FINOMABB APRÍTÁS AZ ÖSSZES TÖBBI SZECSKAVÁGÓHOZ KÉPES

Világszerte egyedülálló módon a DragoGT berendezés rendelkezik egy nyíró hatású kétszeres szárvágóval: minden szecs kavagón 4 kés működik: kettő az egyik oldalon, a többi pedig velük szemben, de ellentétes forgással, **akár egy olló**. Ezzel a szabadalmaztatott megoldással a szárok aprítása kétszeresen történik, így a darabok rövidebbek lesznek: az aprítás finomabb, és a földön lévő maradék gyorsabban elbomlik.

KISEBB ERŐÁFORDÍTÁS

A kettős hatású szárvágás kisebb erőt igényel, hasonlóan, mint egy egyszerű szecs kavagónál.



A DragoGT rendelhető választhatóan a kettős hatású szárvágóval, ill. egy egyszerű, alulra felszerelhető szecs kavagóval.



Háromfelé, karbantartásmentes hatómű.

EIN
WELPW
ART
IG

BELSŐ HAJTÓMŰ, HOMLOKFOGASKEREKES HAJTÓMŰVEL A NAGYOBB TELJESÍTMÉNY ÉRDEKÉBEN.

DragoGT 6-8-10-12-16-18-24 soros
merev kivitel

DragoGT 9-10-12-16-18 soros, felcsukható
kivitel

Nagy teljesítményű hajtómű. **Nem igényel
karbantartást.** Nem kell kenni. Teljes
védelem a szennyeződések, és idegen testek
ellen.



BELSŐ HAJTÓMŰ OLAJFÜRDŐBEN

DragoGT 6-8 soros, felcsukható kivitelnél.



Nagy teljesítményű hajtómű. **Nem igényel
karbantartást.** Nem kell kenni. Teljes védelem a
szennyeződések, és idegen testek ellen.



KÜLSŐ HAJTÓMŰ, HOMLOK- FOGASKEREKES HATÓMŰVEL

DragoGT 6-8 soros, felcsukható kivitelnél.

Nagy teljesítményű hajtómű. **Nem igényel
karbantartást.** Nem kell kenni. Teljes
védelem a szennyeződések, és idegen testek
ellen. Egyetlen talajhoz ideális.



EIN
WELPW
ART
IG

NYITÓCSAP

Szokatlan túlterhelés
esetén a főhajtóműben
lévő nyírócsapok
megóvják a kombájn,
vagy a szecskavágó
elemeit a sérülésektől.



HÁROMSZOR HOSSZABB ÉLETTARTAMÚ FESTÉS:

A teljesen automatizált, és
robotrendszerekkel felszerelt Olimac
gyár az átlagnál háromszor hosszabb
élettartamot garantál az esztétikus
küllemre, és festésre.

olimac

4-24 soros, merev, vagy felcsukható: az egyéni igényeknek megfelelően



MEREV KUKORICASZECSKÁZÓ				KUKORICASZECSKÁZÓ	
SOROK SZÁMA	SORTÁVOLSÁG cm	TÖMEG kg		EGYSZERŰ Tömeg kg	KETTŐS Tömeg kg
4	70	100	1.350	112	160
5	70	100	1.700	140	200
6	50	100	2.040	168	240
8	50	100	2.670	224	320
10	50	100	3.350	280	400
12	50	100	3.930	336	480
16	50	76	5.070	448	640
18	50	76	5.700	504	720
24	50		6.000	672	ND

FELHAJTHATÓ KUKORICASZECSKÁZÓ				KUKORICASZECSKÁZÓ	
SOROK SZÁMA	SORTÁVOLSÁG cm	TÖMEG kg		EGYSZERŰ Tömeg kg	KETTŐS Tömeg kg
6	70	100	2.500	168	240
7	70	100	2.750	196	280
8	50	100	3.010	224	320
9	50	100	3.420	252	360
10	50	100	3.750	280	400
12	50	100	4.340	336	480
16	50	76	5.760	448	640
18	50		6.400	504	ND

ILLESZTÉSEK: Az Olimac cégnél speciális részleg gondoskodik a DragoGT szerelék vevő-specifikus illesztéséről. Mérnöki team fejleszti ki, és gyártja a speciális szereléseket, hogy minden egyes vevői követelménynek megfeleljenek.

„NEMESACÉL” KIVITEL: Külön rendelhető a nemesacélból gyártott ház a DragoGt szerelékhez.

VEZETŐÜLÉSBŐL FELHAJTHATÓ KIVITEL: A DragoGT közvetlenül a vezetőülésből felhajtható. A csökkentett helyigény, a teljes kilátás érdekében ez a megoldás lehetővé teszi a közúton történő kényelmes haladást.

TÁMOGATÁS ÉS EREDETI PÓTALKATRÉSZEK: Az egész világon számos képviselő áll rendelkezésre a problémák megoldására, és a vevők támogatására. Az eredeti pótalkatrészek használata garantálja a biztonságos működést, és a gép hosszú élettartamát.



A DragoGT-vel a betakarítás sokkal termelékenyebb, és jobb minőségű



SZÉP ÉS TISZTA GYÁRTMÁNY

A kiváló tulajdonságainak köszönhetően a DragoGT mindig tökéletesen leválasztja a kukoricacsövet a szárról, így az adapter mindig szép és tiszta marad.



DragoGT 24 soros



**DragoGT 16 soros
felcsukható**

Tartozékok



Oldalsó és hátsó leesés gátló rács



Napraforgó szár vágórótor



Kukoricacső ütköző gumilap



Csonktaposó



Robotpilóta



Szenzorkészlet a talajkövető automatikához



Világító kiegészítés a közúti közlekedéshez

NAPRAFORGÓ KÉSZLET

GUMI ÜTKÖZŐLAP A KUKORICACSÖVEK MEGÁLLÍTÁSÁHOZ EGYENETLEN TALAJON

A KOMBÁJN ABRONCSAINAK VÉDELME A TARLÓSZÁRAK ELSIMÍTÉSÁVAL

ROBOTPILÓTA, SORVEZETŐ AUTOPILOTA

SZENZORKÉSZLET A TALAJKÖVETŐ AUTOMATIKÁHOZ

VILÁGÍTÓ KIEGÉSZÍTÉS A KÖZÚTI KÖZLEKEDÉSHEZ

**DRAGO
GT**

Teljesen automatizált High-Tech csarnok. 100%-os minőség.



A gyártóterület egy részlete, az előtérben egy automatikus szállítókocsi.

Teljesen automatikus festősor, amelyben a rétegfelhordás a szokásosnál háromszor hosszabb ideig tart.

A festendő alkatrészek speciális légszívó fejek rögzítik, és így kerülnek az automatikus festő gépsorba.

1° fázis
szemcseszórás

2° fázis
lefúvó állomás a szemcseszórási maradékok eltávolításához

3° fázis
a robotok felszórják az alapozót

4° fázis
alapozó szárító kemence

5° fázis
a robotok felszórják a fedő porfestéket

6° fázis
szárító kemencék

a festősor
kijárata



EGYEDÜLLŐ KONSZERN

Az új Olimac gyár 70.000 m² területen fekszik. Teljesen automatizált ipari komplexum, amely ebben az üzletágban világszerte egyedülálló. A Drago kukoricaszecsizó minden egyes alkatrészt az Olimac cég teljesen függetlenül fejlesztette ki, és építette meg.

A kutatási és tervezési részleg az Olimac cég minden tevékenységének a mozgató központja: a tervezett technológia és valamennyi gyártási folyamat az informatikai részlegből jut el a gyártó gépsorral. Minden munkafolyamat teljesen ellenőrzött, így biztosított a csúcsmínőség.



Kutató és tervező részleg



Automatizált raktár



Új, robotizált forgató sziget



Vízszintes megmunkáló központ: áttétel- és előtét hajtóművek

Robotizált lézer-vágóberendezések

4 robotizált hegesztő sziget

Robotizált fogaskerék gyártómű, hajtómű gyártás

Festőrobot



AUTOMATIZÁLÁS

Az Olimac cégnél lehetővé teszi a legújabb generációs automatizálási rendszer a műszaki berendezések koordinált, integrált és komputervezérelt irányítását, valamint a gyártcsarnok valamennyi funkciójának szabályozását.



Olimac s.r.l. - Via Cuneo, 41 - 12040 Margarita (Cuneo)
Italy tel +39.0171.384898 - fax +39.0171.384904 - info@olimac.it -
www.olimac.it



olimac

L'INNOVAZIONE CONTINUA